



Dell™ Inspiron™ 580 Servis El Kitabı


[Başlamadan Önce](#)
[Teknik Özelliklere Genel Bakış](#)
[Bilgisayar Kapağı](#)
[Ön Çerçeve](#)
[Bellek Modülleri](#)
[PCI ve PCI Express Kartları](#)
[Sürücüler](#)

[Fanlar](#)
[Ön G/C Paneli](#)
[İşlemci](#)
[Sistem Kartı](#)
[Güç Kaynağı](#)
[Pili](#)
[Sistem Kurulumu](#)

Notlar, Dikkat Notları ve Uyarılar

 **NOT:** NOT, bilgisayarınızı daha iyi kullanmanıza yardımcı olan önemli bilgilere işaret eder.

 **DİKKAT:** DİKKAT, yönergeler izlenmezse donanıma gelebilecek olası hasara veya veri kaybına işaret eder.

 **UYARI:** UYARI, meydana gelebilecek maddi hasar, kişisel yaralanma veya ölüm tehlikesine işaret eder.

Bu belgedeki bilgiler önceden bildirilmeksizin değiştirilebilir.
© 2010 Dell Inc. Tüm hakları saklıdır.

Dell Inc. kuruluşunun yazılı izni olmadan bu materyallerin herhangi bir şekilde çoğaltılması kesinlikle yasaktır.

Bu metinde kullanılan ticari markalar: *Dell*, *DELL* logosu ve *Inspiron* Dell Inc.'nin ticari markalarıdır; *Intel SpeedStep*, ABD'de ve diğer ülkelerde Intel Corporation'ın tescilli ticari markalarıdır; *Microsoft* ve *Windows*, Microsoft Corporation'ın ABD'deki ve/veya diğer ülkelerdeki ticari markaları veya tescilli ticari markalarıdır.

Bu belgede, marka ve adların sahiplerine ya da ürünlerine atıfta bulunmak için başka ticari marka ve ticari adlar kullanılabilir. Dell Inc. kendine ait olanların dışındaki ticari markalar ve ticari isimlerle ilgili hiçbir mülkiyet hakkı olmadığını beyan eder.

Modeller DCMF

Temmuz 2010 Rev. A01

[İçerik Sayfasına Dön](#)

Başlamadan Önce

Dell™ Inspiron™ 580 Servis El Kitabı

- [Teknik Özellikler](#)
- [Önerilen Araçlar](#)
- [Bilgisayarınızı Kapatma](#)
- [Güvenlik Yönergeleri](#)

Bu kılavuzda bilgisayarınızdaki bileşenlerin takılması ya da çıkarılması için yordamlar sunulur. Aksi belirtilmedikçe, her yordamda aşağıdaki şartların geçerli olduğu varsayılır:

1. [Bilgisayarınızı Kapatma](#) ve [Güvenlik Yönergeleri](#) bölümlerindeki adımları gerçekleştirdiğiniz.
1. Bilgisayarınızla birlikte gelen güvenlik bilgilerini okuduğunuz.
1. Bir bileşen, değiştirilebilir veya (ayrı olarak satın alınmışsa) çıkarma yordamı tersten uygulanarak takılabilir.

Teknik Özellikler

Bilgisayarınızın teknik özellikleri hakkında bilgi için, support.dell.com/manuals adresindeki *Kapsamlı Teknik Özellikler* bölümüne bakın.

Önerilen Araçlar

Bu belgedeki yordamlar için aşağıdaki araçlar gerekebilir:

1. Küçük yıldız tornavida
1. Küçük düz uçlu tornavida
1. BIOS çalıştırılabilir güncelleme programı support.dell.com adresinde mevcuttur.

Bilgisayarınızı Kapatma


⚠ DİKKAT: Veri kaybını önlemek için, bilgisayarınızı kapatmadan önce tüm açık dosyaları kaydedip kapatın ve açık programlardan çıkın.

1. Tüm açık dosyaları kaydedip kapatın ve açık programlardan çıkın
2. Bilgisayarınızı kapatın.

Windows Vista®:

Başlat  ok  ardından **Kapat** seçeneklerini tıklayın.

Windows® 7:

Başlat  ve ardından **Kapat**'ı tıklayın.

3. İşletim sistemini kapatma işlemi sona erdiğinde bilgisayar kapanır.
4. Bilgisayarın kapalı olduğundan emin olun. İşletim sistemini kapattığınızda bilgisayarınız otomatik olarak kapanmadıysa, güç düğmesine basın ve bilgisayar kapanana kadar basılı tutun.

Güvenlik Yönergeleri

Bilgisayarınızı olası zararlardan korumak ve kişisel güvenliğinizi sağlamak için aşağıdaki güvenlik yönergelerini uygulayın.

⚠ UYARI: Bilgisayarınızın içinde çalışmadan önce, bilgisayarınızla birlikte gönderilen güvenlik bilgilerini okuyun. Ek güvenlik en iyi uygulama bilgileri için www.dell.com/regulatory_compliance adresindeki **Mevzuata Uygunluk Ana Sayfasına** bakın.

⚠ DİKKAT: Yalnızca yetkili bir servis teknisyeni bilgisayarınızda onarım yapmalıdır. Dell tarafından yetkilendirilmemiş servislerden kaynaklanan zararlar garantinizin kapsamında değildir.

△ **DİKKAT:** Bir kabloyu çıkartırken, kablonun kendisini değil, fişi veya çekme halkasını tutarak çekin. Bazı kablolarda kilitleme dilleri vardır; bu tür kabloları çıkartırken, kabloyu çekmeden önce kilitleme dillerini içeriye bastırın. Konektörleri çıkartırken, konektör pimlerinin eğilmesini önlemek için konektörleri düzgün hizalanmış olarak tutun. Ayrıca, bir kabloyu bağlamadan önce, her iki konektörün yönlerinin doğru olduğundan ve doğru hizalandıklarından emin olun.

△ **DİKKAT:** Bilgisayara zarar vermektan kaçınmak için, bilgisayarın içinde çalışmaya başlamadan önce aşağıdaki adımları uygulayın.

1. Bilgisayar kapağının çizilmesini önlemek için çalışma yüzeyinin düz ve temiz olduğundan emin olun.
2. Bilgisayarınızı kapatın (bkz. [Bilgisayarınızı Kapatma](#)).

△ **DİKKAT:** Ağ kablosunu çıkarmak için, önce kabloyu bilgisayarınızdan ve ardından ağ aygıtından çıkarın.

3. Tüm telefon veya ağ kablolarını bilgisayarınızdan çıkarın.
4. Bilgisayarınızı ve tüm bağlı aygıtları elektrik prizlerinden çıkarın.
5. Bilgisayara bağlı tüm aygıtların bilgisayarla bağlantısını kesin.
6. Takılı kartları seçeneğe bağlı Ortam Kartı Okuyucudan basarak çıkarın.
7. Sistem kartını topraklamak için sistem bağlantısı yokken güç düğmesini basılı tutun.

△ **DİKKAT:** Bilgisayarınızın içindeki herhangi bir şeye dokunmadan önce, bilgisayarınızın arkasındaki metal kısım gibi boyanmamış bir metal yüzeye dokunarak kendinizi topraklayın. Çalışırken, iç bileşenlere zarar verebilecek statik elektriği boşaltmak için, boyanmamış metal yüzeye belirli aralıklarla dokununuz.

[İçerik Sayfasına Dön](#)

Ön Çerçeve

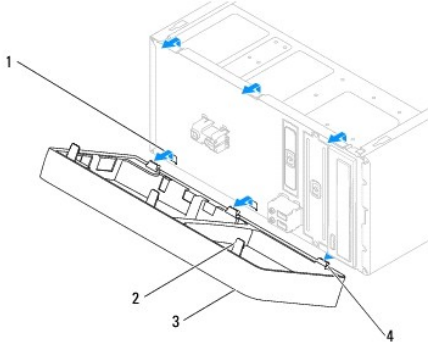
Dell™ Inspiron™ 580 Servis El Kitabı

- [Ön Çerçeveyi Çıkarma](#)
- [Ön Çerçeveyi Takma](#)

- ⚠ UYARI:** Bilgisayarınızın içinde çalışmadan önce, bilgisayarınızla birlikte gönderilen güvenlik bilgilerini okuyun. Ek güvenlik en iyi uygulama bilgileri için www.dell.com/regulatory_compliance adresindeki Mevzuata Uygunluk Ana Sayfasına bakın.
- ⚠ UYARI:** Elektrik çarpmalarına karşı korunmak için, kapağı çıkarmadan önce her zaman bilgisayarınızın fişini elektrik prizinden çekin.
- ⚠ UYARI:** Herhangi bir kapağı (bilgisayar kapakları, çerçeveler, dolgu dirsekleri, ön panel takma kapakları vb.) çıkartılmış haldeyken bilgisayarınızı çalıştırmayın.
- ⚠ DİKKAT:** Yalnızca yetkili bir servis teknisyeni bilgisayarınızda onarım yapmalıdır. Dell™ tarafından yetkilendirilmemiş servislerden kaynaklanan zararlar garantinizin kapsamında değildir.

Ön Çerçeveyi Çıkarma

1. [Başlamadan Önce](#) bölümündeki yordamları izleyin.
2. Bilgisayarın kapağını çıkarın (bkz. [Bilgisayar Kapağını Çıkarma](#)).
3. Ön panelden ayırmak için ön çerçeve tutamaçlarını teker teker tutun ve kaldırın.
4. Ön çerçeve kelepçelerini ön çerçeve kapaklarından serbest bırakmak için ön çerçeveyi bilgisayarın ön tarafından uzağa doğru döndürün ve çekin.



1 ön çerçeve kapakları (3)	2 ön çerçeve tutucuları (3)
3 ön çerçeve	4 ön çerçeve kelepçeleri (3)

5. Ön çerçeveyi güvenli bir yere koyun.

Ön Çerçeveyi Takma

1. [Başlamadan Önce](#) bölümündeki yordamları izleyin.
2. Ön çerçeve kelepçelerini çerçeve kapaklarına hizalayın ve yerleştirin.
3. Ön çerçeve tutucuları yerine oturana kadar çerçeveyi bilgisayara doğru döndürün.
4. Bilgisayarın kapağını takın (bkz. [Bilgisayarın Kapağını Takma](#)).

5. Bilgisayarınızı ve aygıtlarınızı elektrik prizlerine bağlayın ve açın.

[İçerik Sayfasına Dön](#)

PCI ve PCI Express Kartları

Dell™ Inspiron™ 580 Servis El Kitabı

- [Kart Tutucu Dirseğini Çıkarma](#)
- [Kart Tutucu Dirseği Takma](#)
- [PCI ve PCI Express Kartlarını Çıkarma](#)
- [PCI ve PCI Express Kartlarını Takma](#)
- [PCI veya PCI Express Kartı Çıkarıldıktan veya Takıldıktan Sonra Bilgisayarınızı Yapılandırma](#)

UYARI: Bilgisayarınızın içinde çalışmadan önce, bilgisayarınızla birlikte gönderilen güvenlik bilgilerini okuyun. Ek güvenlik en iyi uygulama bilgileri için www.dell.com/regulatory_compliance adresindeki Mevzuata Uygunluk Ana Sayfasına bakın.

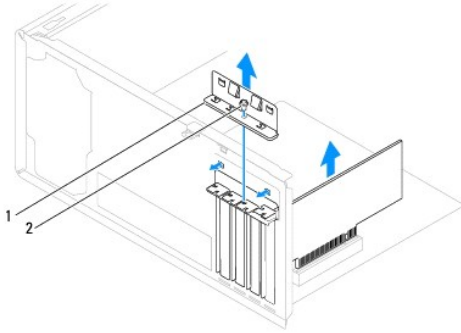
UYARI: Elektrik çarpmalarına karşı korunmak için, kapağı çıkarmadan önce her zaman bilgisayarınızın fişini elektrik prizinden çekin.

UYARI: Herhangi bir kapağı (bilgisayar kapakları, çerçeveler, dolgu dirsekleri, ön panel takma kapakları vb.) çıkartılmış haldeyken bilgisayarınızı çalıştırmayın.

DİKKAT: Yalnızca yetkili bir servis teknisyeni bilgisayarınızda onarım yapmalıdır. Dell™ tarafından yetkilendirilmemiş servislerden kaynaklanan zararlar garantinizin kapsamında değildir.

Kart Tutucu Dirseğini Çıkarma

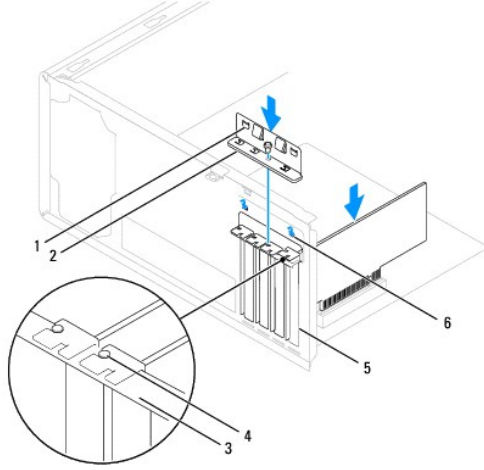
1. [Başlamadan Önce](#) bölümündeki yordamları izleyin.
2. Bilgisayarın kapağını çıkarın (bkz. [Bilgisayar Kapağını Çıkarma](#)).
3. Kart tutucu dirseği kasaya sabitleyen vidayı çıkartın.
4. Kart tutucu dirseği kaldırın ve güvenli bir yere koyun.



1	kart tutucu dirseği	2	vida
---	---------------------	---	------

Kart Tutucu Dirseği Takma

1. [Başlamadan Önce](#) bölümündeki yordamları izleyin.
2. Kart tutucu dirseğini aşağıdakilere dikkat ederek takın:
 - 1 Kılavuz kelepçe kılavuz çentikle hizalanmış olmalıdır.
 - 1 Tüm kartların ve dolgu dirseklerinin üst kısımları hizalama çubuğuyla hizalı olmalıdır.
 - 1 Kartın ve dolgu dirseğinin üzerindeki çentik, hizalama kılavuzunun çevresine oturmalıdır.

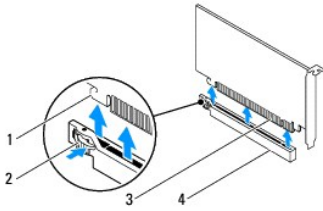


1	kılavuz kelepçeler (2)	2	kart tutucu dirseği	3	hizalama çubuğu
4	hizalama kılavuzu	5	dolgu dirseği	6	kılavuz çentikler (2)

3. Kart tutucu dirseği kasaya sabitleyen vidayı takın.

PCI ve PCI Express Kartlarını Çıkarma

1. [Başlamadan Önce](#) bölümündeki yordamları izleyin.
2. Bilgisayarın kapağını çıkarın (bkz. [Bilgisayar Kapağını Çıkarma](#)).
3. Kart tutucu dirseği çıkarın (bkz. [Kart Tutucu Dirseğini Çıkarma](#)).
4. Gerekirse, karta bağlı olan tüm kabloları ayırın ve kartı çıkartın.
 - ı Bir PCI veya PCI Express x1 kartı için, üst köşelerinden kartı tutun ve konektöründen ayırın.
 - ı PCI Express x16 kartı için, tutucu mekanizmaya bastırın, kartı köşelerinden tutun ve konektöründen ayırın.



1	sabitleme tırnağı	2	tutucu mekanizma
3	PCI Express x16 kart	4	PCI Express x16 kart yuvası

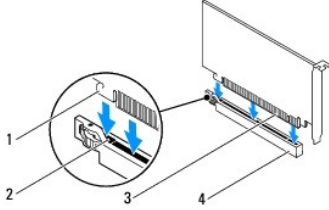
5. Kartı kalıcı olarak çıkarıyorsanız, boş kart yuvasının ağzına bir doldurma dirseği takın.

NOT: Bilgisayarın FCC sertifikasyonunu korumak için boş kart yuvası ağızlığına dolgu dirseklerinin takılması gereklidir. Dirsekler ayrıca bilgisayarınızı toz ve kirden de korur.

6. Kart tutucu dirseđini takın (bkz. [Kart Tutucu Dirseđi Takma](#)).
7. Bilgisayarın kapađını takın (bkz. [Bilgisayarın Kapađını Takma](#)).
8. Bilgisayarınızı ve aygıtlarınızı elektrik prizlerine bađlayın ve ađın.
9. Kartın sürücüsünü iřletim sisteminden kaldırın.
10. Kaldırma iřlemini tamamlamak için, bkz. [PCI veya PCI Express Kartı Çıkarıldıktan veya Takıldıktan Sonra Bilgisayarınızı Yapılandırma](#).

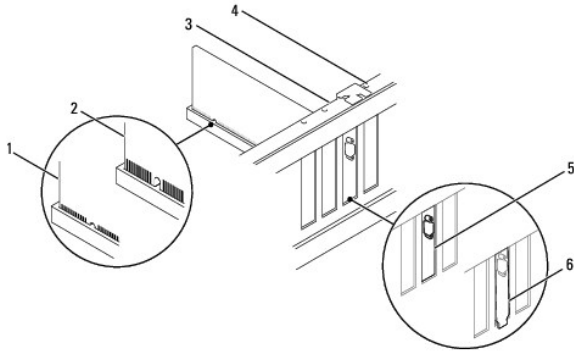
PCI ve PCI Express Kartlarını Takma

1. [Bařlamadan Önce](#) bölümündeki yordamları izleyin.
2. Bilgisayarın kapađını çıkarın (bkz. [Bilgisayar Kapađını Çıkarma](#)).
3. Kart tutucu dirseđini çıkarın (bkz. [Kart Tutucu Dirseđini Çıkarma](#)).
4. Bu yeni bir kart kurulumu ise, kart yuvası ađıklıđını kaplayan dolgu dirseđini çıkartın.
5. Kartları **takmak üzere** hazırlayın.
Kartın yapılandırılması, iç bađlantılarının yapılması ya da bilgisayarınız için özelleřtirilmesi hakkında bilgiler için kartla gelen belgelere bakın.
6. PCI Express kartı x16 kart konektörüne takıyorsanız, sabitleme yuvası sabitleme tırnađı ile hizalanacak řekilde kartı yerleřtirin.



1	sabitleme tırnađı	2	sabitleme yuvası
3	PCI Express x16 kart	4	PCI Express x16 kart yuvası

7. Kartı konektöre yerleřtirin ve sıkıca yerine bastırın. Kartın yuvaya tam olarak oturduđundan emin olun.



1	tam oturmuř kart	2	tam oturmamıř kart	3	hizalama çubuđu
---	------------------	---	--------------------	---	-----------------

4 | hizalama kılavuzu | 5 | yuva içindeki dirsek | 6 | yuvanın dışında takılı kalmış dirsek

8. Kart tutucu dirseğini takın: (bkz. [Kart Tutucu Dirseği Takma](#)).

9. Karta bağlanması gereken bütün kabloları takın.

Kartın kablo bağlantıları hakkında bilgiler için kartın belgelerine bakın.

⚠ DİKKAT: Kart kablolarını kartların üzerinden ya da arkasından geçirmeyin. Kartların üzerinden geçirilen kablolar bilgisayar kapağının doğru bir şekilde kapanmasını önleyebilir ve ekipmana zarar verebilir.

10. Bilgisayarın kapağını takın (bkz. [Bilgisayarın Kapağını Takma](#)).

11. Bilgisayarınızı ve aygıtlarınızı elektrik prizlerine bağlayın ve açın.

12. Kurulumu tamamlamak için bkz. [PCI veya PCI Express Kartı Çıkarıldıktan veya Takıldıktan Sonra Bilgisayarınızı Yapılandırma](#).

PCI veya PCI Express Kartı Çıkarıldıktan veya Takıldıktan Sonra Bilgisayarınızı Yapılandırma

NOT: Harici konektörlerin yerleri hakkında bilgi için bkz. *Kurulum Kılavuzu*. Kartınızın sürücülerini ve yazılımını yükleme hakkında bilgi için bkz. kartla birlikte gönderilen dokümantasyon.

	Takılı	Çıkartılmış
Ses Kartı	<ol style="list-style-type: none">Sistem kurulumuna girin (bkz. Sistem Kurulumu).Onboard Audio Controller (Yerleşik Ses Denetleyicisi) bölümüne gidin ve ayarı Disabled (Devre Dışı) olarak değiştirin.Harici ses aygıtlarını ses kartı konektörlerine bağlayın.	<ol style="list-style-type: none">Sistem kurulumuna girin (bkz. Sistem Kurulumu).Onboard Audio Controller (Yerleşik Ses Denetleyicisi) bölümüne gidin ve ayarı Enabled (Etkin) olarak değiştirin.Harici ses aygıtlarını bilgisayarın arka panel konektörlerine bağlayın.
Ağ Kartı	<ol style="list-style-type: none">Sistem kurulumuna girin (bkz. Sistem Kurulumu).Onboard LAN Controller (Yerleşik LAN Denetleyicisi) bölümüne gidin ve ayarı Disabled (Devre Dışı) olarak değiştirin.Ağ kablosunu ağ kartı konektörüne bağlayın.	<ol style="list-style-type: none">Sistem kurulumuna girin (bkz. Sistem Kurulumu).Onboard LAN Controller (Yerleşik LAN Denetleyicisi) bölümüne gidin ve ayarı Enabled (Etkin) olarak değiştirin.Ağ kablosunu tümleşik ağ kartı konektörüne takın.

[İçerik Sayfasına Dön](#)

[İçerik Sayfasına Dön](#)

Pil

Dell™ Inspiron™ 580 Servis El Kitabı

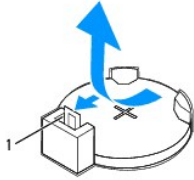
- [Pili Çıkarma](#)
- [Pili Değiştirme](#)

- UYARI:** Bilgisayarınızın içinde çalışmadan önce, bilgisayarınızla birlikte gönderilen güvenlik bilgilerini okuyun. Ek güvenlik en iyi uygulama bilgileri için www.dell.com/regulatory_compliance adresindeki Mevzuata Uygunluk Ana Sayfasına bakın.
- UYARI:** Yeni pil hatalı bir şekilde takılırsa patlayabilir. Pili yalnızca üretici tarafından önerilen aynı ya da eşdeğer tür ile değiştirin. Kullanılmış pilleri üreticinin yönergelerine uygun olarak atın.
- UYARI:** Elektrik çarpmalarına karşı korunmak için, kapağı çıkarmadan önce her zaman bilgisayarınızın fişini elektrik prizinden çekin.
- UYARI:** Herhangi bir kapağı (bilgisayar kapakları, çerçeveler, dolgu dirsekleri, ön panel takma kapakları vb.) çıkartmış haldeyken bilgisayarınızı çalıştırmayın.
- DİKKAT:** Yalnızca yetkili bir servis teknisyeni bilgisayarınızda onarım yapmalıdır. Dell™ tarafından yetkilendirilmemiş servislerden kaynaklanan zararlar garantinizin kapsamında değildir.

Pili Çıkarma

- Sistem Kurulumundaki bütün ekranları kaydedin (bkz. [Sistem Kurulumu](#)) böylece yeni pil takıldıktan sonra doğru ayarları geri yükleyebilirsiniz.
- [Başlamadan Önce](#) bölümündeki yordamları izleyin.
- Bilgisayarın kapağını çıkarın (bkz. [Bilgisayar Kapağını Çıkarma](#)).
- Pil soketini bulun (bkz. [Sistem Kartı Bileşenleri](#)).

- DİKKAT:** Pili soketinden keskin olmayan bir nesneyle kaldırarak çıkartacaksınız nesnenin sistem kartına değmemesine dikkat edin. Pili kaldırarak çıkartmadan önce nesnenin pil ve yuva arasına girmiş olduğundan emin olun. Aksi takdirde, soketi kaldırarak ya da sistem kartındaki devre izlerini kırarak sistem kartına zarar verebilirsiniz.

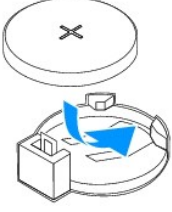


1 pil serbest bırakma kolunu

- Pili çıkarmak için pil serbest bırakma koluna bastırın.

Pil Değiştirme

- [Başlamadan Önce](#) bölümündeki yordamları izleyin.
- "+" yazılı yüzü yukarı gelecek şekilde yeni pili (CR2032) sokete yerleştirin ve pili yerine bastırın.



3. Bilgisayarın kapađını takın (bkz. [Bilgisayarın Kapađını Takma](#)).
4. Bilgisayarınızı ve aygıtlarınızı elektrik prizlerine bađlayın ve ađın.
5. Sistem kurulumuna girin (bkz. [Sistem Kurulumu](#)) ve [Adım 1](#) konumuna kaydettiđiniz ayarları geri ykleyin.

[İçerik Sayfasına Dn](#)

[İçerik Sayfasına Dön](#)

Bilgisayar Kapağı

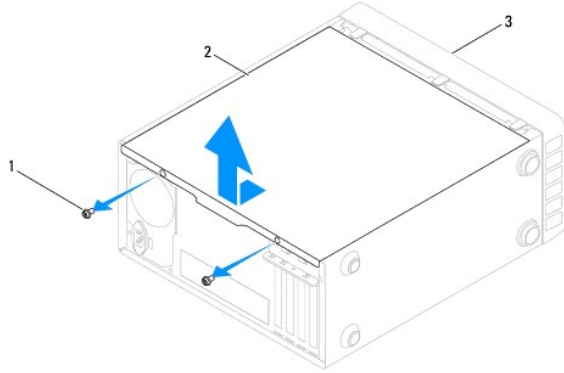
Dell™ Inspiron™ 580 Servis El Kitabı

- [Bilgisayar Kapağını Çıkarma](#)
- [Bilgisayarın Kapağını Takma](#)

- ⚠ UYARI:** Bilgisayarınızın içinde çalışmadan önce, bilgisayarınızla birlikte gönderilen güvenlik bilgilerini okuyun. Ek güvenlik en iyi uygulama bilgileri için www.dell.com/regulatory_compliance adresindeki Mevzuata Uygunluk Ana Sayfasına bakın.
- ⚠ UYARI:** Elektrik çarpmalarına karşı korunmak için, kapağı çıkarmadan önce her zaman bilgisayarınızın fişini elektrik prizinden çekin.
- ⚠ UYARI:** Herhangi bir kapağı (bilgisayar kapakları, çerçeveler, dolgu dirsekleri, ön panel takma kapakları vb.) çıkartılmış haldeyken bilgisayarınızı çalıştırmayın.
- ⚠ DİKKAT:** Yalnızca yetkili bir servis teknisyeni bilgisayarınızda onarım yapmalıdır. Dell™ tarafından yetkilendirilmemiş servislerden kaynaklanan zararlar garantinizin kapsamında değildir.
- ⚠ DİKKAT:** Kapak çıkarıldığında sistemi desteklemek için yeterli alanın bulunduğundan emin olun; masaüstü alanından en az 30 cm (1 ft) olmalıdır.

Bilgisayar Kapağını Çıkarma

- [Başlamadan Önce](#) bölümündeki yordamları izleyin.
- Bilgisayar kapağı yukarı gelecek şekilde bilgisayarınızı yan yatırın.
- Bir tornavida kullanarak, bilgisayar kapağını kasaya sabitleyen iki vidayı sökün.
- Bilgisayar kapağını bilgisayarın önünden uzağa doğru çekerek ve kaldırarak serbest bırakın.



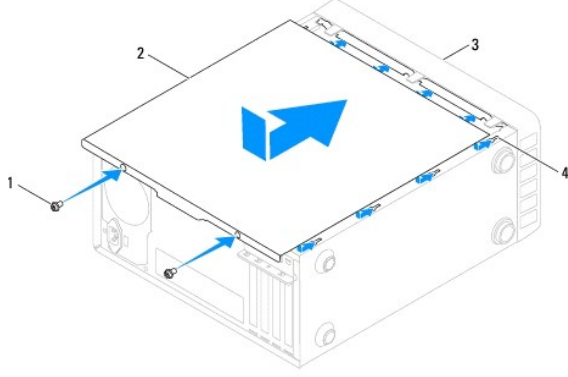
1	vidalar (2)	2	bilgisayar kapağı	3	bilgisayarın ön tarafı
---	-------------	---	-------------------	---	------------------------

- Kapağı güvenli bir yere koyun.

Bilgisayarın Kapağını Takma

- [Başlamadan Önce](#) bölümündeki yordamları izleyin.
- Bütün kabloların takılı olduğundan emin olun ve ortalıktaki kabloları katlayın.
- Bilgisayarın içinde hiçbir aracın ya da artık parçanın kalmadığından emin olun.
- Bilgisayarın kenarında bulunan yuvalarla bilgisayar kapağının altındaki tırnakları hizalayın.

5. Tık sesi duyana veya bilgisayar kapağının güvenli şekilde takıldığını hissedene kadar bilgisayar kapağını aşağı bastırın ve bilgisayarın önüne doğru kaydırın.
6. Kapağın doğru şekilde oturduğundan emin olun.
7. Bir tornavida kullanarak, bilgisayar kapağını kasaya sabitleyen iki vidayı takın.



1	vidalar (2)	2	bilgisayar kapağı
3	bilgisayarın ön tarafı	4	yuva

8. Bilgisayarı dik bir konumda yerleştirin.

⚠ DİKKAT: Sistem havalandırmalarının hiçbirinin engellenmediğinden emin olun. Engellenmeleri, ciddi ısı problemlerine yol açar.

[İçerik Sayfasına Dön](#)

İşlemci

Dell™ Inspiron™ 580 Servis El Kitabı

- [İşlemciyi Çıkarma](#)
- [İşlemciyi Takma](#)

- ⚠ **UYARI:** Bilgisayarınızın içinde çalışmadan önce, bilgisayarınızla birlikte gönderilen güvenlik bilgilerini okuyun. Ek güvenlik en iyi uygulama bilgileri için www.dell.com/regulatory_compliance adresindeki Mevzuata Uygunluk Ana Sayfasına bakın.
- ⚠ **UYARI:** Elektrik çarpmalarına karşı korunmak için, kapağı çıkarmadan önce her zaman bilgisayarınızın fişini elektrik prizinden çekin.
- ⚠ **UYARI:** Herhangi bir kapağı (bilgisayar kapakları, çerçeveler, dolgu dirsekleri, ön panel takma kapakları vb.) çıkartılmış haldeyken bilgisayarınızı çalıştırmayın.
- ⚠ **DİKKAT:** Yalnızca yetkili bir servis teknisyeni bilgisayarınızda onarım yapmalıdır. Dell tarafından yetkilendirilmemiş servislerden kaynaklanan zararlar garantinizin kapsamında değildir.
- ⚠ **DİKKAT:** Donanım çıkarma ve takma konusunu bilmiyorsanız aşağıdaki adımları gerçekleştirmeyin. Bu adımların hatalı bir şekilde gerçekleştirilmesi sistem kartınıza zarar verebilir. Teknik servis bilgisi için bkz. Kurulum Kılavuzu.

İşlemciyi Çıkarma

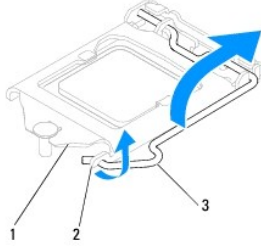
1. [Başlamadan Önce](#) bölümündeki yordamları izleyin.
2. Bilgisayarın kapağını çıkarın (bkz. [Bilgisayar Kapağını Çıkarma](#)).

⚠ **DİKKAT:** Plastik bir koruma plakasının olmasına rağmen, ısı emici düzeneği normal çalışma sırasında çok sıcak olabilir. Dokunmadan önce soğuması için yeterli zaman geçtiğinden emin olun.

3. İşlemci fanını ve ısı emici düzeneğini bilgisayardan çıkarın (bkz. [İşlemci Fanını ve Isı Emici Düzeneği Çıkarma](#)).

🚫 **NOT:** Yeni işlemci için yeni bir ısı emici gerekmiyorsa, işlemciyi yerine yerleştirdiğinizde orijinal ısı emici düzeneği yeniden kullanın.

4. Tutucu tırnaktan serbest kalmasını sağlamak için serbest bırakma koluna bastırın ve aşağı ve dışarı doğru itin.
5. İşlemci kapağını açmak için serbest bırakma kolunu tamamen uzatın.

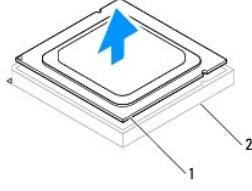


1	işlemci kapağı	2	tırnak	3	serbest bırakma kolu
---	----------------	---	--------	---	----------------------

⚠ **DİKKAT:** İşlemciyi çıkarırken soket içindeki pimlerin hiçbirine dokunmayın veya herhangi bir nesnenin soketteki pimlerin üzerine düşmesine izin vermeyin.

6. İşlemciyi soketten çıkarmak için hafifçe kaldırın.

Soketin yeni işlemciye hazır olması için serbest bırakma kolunu serbest konumda bırakın.



1	İşlemci	2	soket
---	---------	---	-------

İşlemciyi Takma

△ **DİKKAT:** Bilgisayarın arkasındaki boyanmamış metal yüzeye dokunarak kendinizi topraklayın.

△ **DİKKAT:** İşlemciyi takarken soket içindeki pimlerin hiçbirine dokunmayın veya herhangi bir nesnenin soketteki pimlerin üzerine düşmesine izin vermeyin.

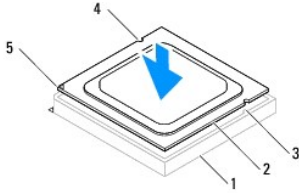
1. **Başlamadan Önce** bölümündeki yordamları izleyin.
2. Yeni işlemcinin paketini açın, işlemcinin alt tarafına dokunmamaya dikkat edin.

△ **DİKKAT:** Bilgisayarı açtığınızda işlemciye ve bilgisayara kalıcı bir hasar vermektan kaçınmak için işlemciyi yuvaya doğru bir şekilde yerleştirmelisiniz.

3. Soketteki serbest bırakma kolu tam olarak uzatılmamışsa, kolu bu konuma getirin.
4. İşlemci üzerindeki iki hizalama çentiğinin yönünü soket üzerindeki iki hizalama tırnağı ile ayarlayın.
5. İşlemcinin ve soketin pim-1 köşelerini hizalayın.

△ **DİKKAT:** Zarar vermemek için, işlemcinin soketle doğru bir şekilde hizalandığından emin olun ve işlemciyi takarken aşırı güç kullanmayın.

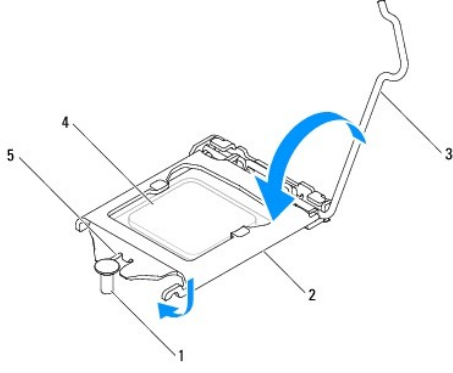
İşlemciyi sokete hafifçe yerleştirin ve doğru şekilde yerleştiğinden emin olun.



1	soket	2	İşlemci	3	hizalama tırnakları (2)
4	hizalama çentikleri (2)	5	İşlemci pim-1 göstergesi		

△ **DİKKAT:** İşlemci kapağı çentiğinin hizalama direğinin altında durduğundan emin olun.

6. İşlemci sokete tam olarak oturduğunda işlemci kapağını kapatın.
7. Serbest bırakma kolunu aşağı doğru döndürün ve işlemci kapağı üzerindeki tırnağın altına yerleştirin.



1	hizalama diređi	2	iřlemci kapađı	3	serbest bırakma kolu
4	iřlemci	5	iřlemci kapađı çentiđi		

8. Isı emicisinin altından termal gresi temizleyin.

⚠ **DİKKAT:** Yeni termal gres uyguladıđınızdan emin olun. Yeni termal gres, en uygun iřlemci performansı için bir gereklilik olan yeterli termal birleřtirmeyi sađlamak için önemlidir.

9. İřlemcinin üzerine yeni termal gres uygulayın.

10. İřlemci fanını ve ısı emici düzeneđi yerine takın (bkz. [İřlemci Fanını ve Isı Emici Düzeneđini Takma](#)).

⚠ **DİKKAT:** İřlemci fanı ve ısı emici düzeneđin dođru řekilde oturduđundan ve sađlam olduđundan emin olun.

11. Bilgisayarın kapađını takın (bkz. [Bilgisayarın Kapađını Takma](#)).

12. Bilgisayarınızı ve aygıtları elektrik prizine bađlayın ve açın.

[İçerik Sayfasına Dön](#)

[İçerik Sayfasına Dön](#)

Sürücüler

Dell™ Inspiron™ 580 Servis El Kitabı

- [Sabit Sürücü](#)
- [Ortam Kartı Okuyucusu](#)
- [Optik Sürücü](#)

- ⚠ **UYARI:** Bilgisayarınızın içinde çalışmadan önce, bilgisayarınızla birlikte gönderilen güvenlik bilgilerini okuyun. Ek güvenlik en iyi uygulama bilgileri için www.dell.com/regulatory_compliance adresindeki Mevzuata Uygunluk Ana Sayfasına bakın.
- ⚠ **UYARI:** Elektrik çarpmalarına karşı korunmak için, kapağı çıkarmadan önce her zaman bilgisayarınızın fişini elektrik prizinden çekin.
- ⚠ **UYARI:** Herhangi bir kapağı (bilgisayar kapakları, çerçeveler, dolgu dirsekleri, ön panel takma kapakları vb.) çıkartılmış haldeyken bilgisayarınızı çalıştırmayın.
- ⚠ **DİKKAT:** Yalnızca yetkili bir servis teknisyeni bilgisayarınızda onarım yapmalıdır. Dell™ tarafından yetkilendirilmemiş servislerden kaynaklanan zararlar garantinizin kapsamında değildir.

Sabit Sürücü

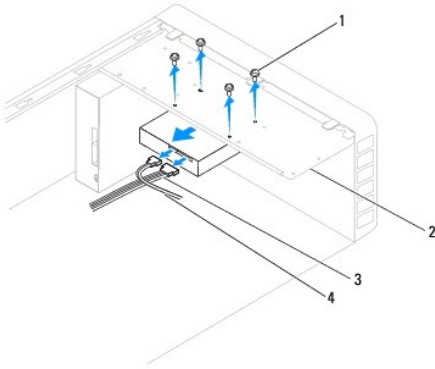
Sabit Sürücüyü Çıkarma

- ⚠ **DİKKAT:** Saklamak istediğiniz verileri içeren bir sabit sürücüyü değiştiriyorsanız, bu yordama başlamadan önce verilerinizi yedekleyin.

1. [Başlamadan Önce](#) bölümündeki yordamları izleyin.
2. Bilgisayarın kapağını çıkarın (bkz. [Bilgisayar Kapağını Çıkarma](#)).
3. Güç kablosunu ve veri kablosunu sabit sürücüden çıkarın.
4. Sabit sürücüyü sürücü paneline sabitleyen dört vidayı çıkarın.

- ⚠ **DİKKAT:** Sabit sürücüyü çıkarırken veya yerine takarken sabit sürücünün devre kartının çizilmediğinden emin olun.

5. Sabit sürücüyü bilgisayarın arkasından dışarı doğru kaydırın.



1	vidalar (4)	2	sürücü paneli
3	güç kablosu	4	veri kablosu

6. Sabit sürücüyü kaldırmak sürücü yapılandırmasını değiştiriyorsa, bu değişiklikleri Sistem Kurulumuna yansittiğinizden emin olun (bkz. [Sistem Kurulumu](#)).

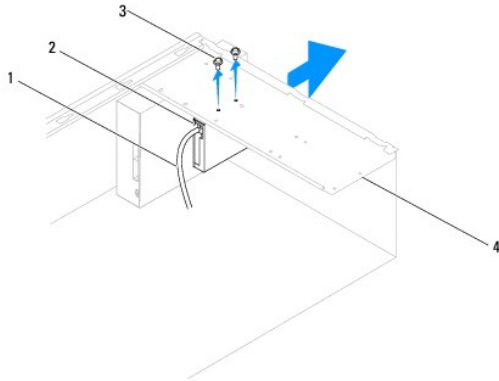
Sabit Sürücüyü Takma

1. [Başlamadan Önce](#) bölümündeki yordamları izleyin.
2. Sürücünün bilgisayarınız için yapılandırıldığını doğrulamak için sürücünün belgelerine bakın.
3. Sabit sürücüyü sabit sürücü yuvasına kaydırın.
4. Sabit sürücüyü, sabit sürücü paneline sabitleyen dört vida ile hizalayın ve yerine takın.
5. Güç kablosunu ve veri kablosunu sabit sürücüye bağlayın.
6. Tüm kabloların düzgün bağlandığından ve sıkıca yerine oturduğundan emin olun.
7. Bilgisayarın kapağını takın (bkz. [Bilgisayarın Kapağını Takma](#)).
8. Bilgisayarınızı ve aygıtlarınızı elektrik prizlerine bağlayın ve açın.
9. Sabit sürücünün çalışması için gereken yazılımları yükleme konusundaki yönergeler için sabit sürücü ile gelen belgelere bakın.
10. Sabit sürücü yapılandırma değişiklikleri için Sistem Kurulumunu kontrol edin (bkz. [Sistem Kurulumu](#)).

Ortam Kartı Okuyucusu

Ortam Kartı Okuyucusunu Çıkarma

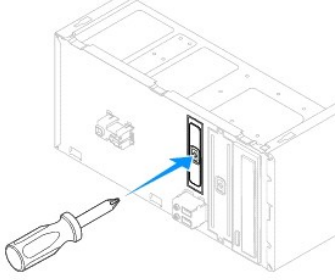
1. [Başlamadan Önce](#) bölümündeki yordamları izleyin.
2. Bilgisayarın kapağını çıkarın (bkz. [Bilgisayar Kapağını Çıkarma](#)).
3. Ön çerçeveyi çıkarın (bkz. [Ön Çerçeveyi Çıkarma](#)).
4. FlexBay USB kablosunu sistem kartı üzerindeki FlexBay USB konektöründen çıkarın (bkz. [Sistem Kartı Bileşenleri](#)).
5. Ortam Kartı Okuyucusunu sürücü paneline sabitleyen iki vidayı çıkarın.
6. Ortam Kartı Okuyucusunu bilgisayarın önünden dışarı doğru kaydırın.



1	Flexbay USB kablosu	2	Ortam Kartı Okuyucu (tüm bilgisayarlarda mevcut değildir)
3	vidalar (2)	4	sürücü paneli

Ortam Kartı Okuyucusunu Takma

1. [Başlamadan Önce](#) bölümündeki yordamları izleyin.
2. Eğer bu yeni bir Ortam Kartı Okuyucu kurulumuysa, bağlantı kesici metal plakayı kaldırın. Yıldız tornavidanın ucunu bağlantı kesici metal plakadaki yuva ile hizalayın ve metal plakayı kırmak ve çıkarmak için tornavidayı dışa doğru döndürün.



3. Ortam Kartı Okuyucusunu FlexBay yuvasındaki yerine yavaşça kaydırın.
4. Ortam Kartı Okuyucusundaki vida deliklerini sürücü panelindeki vida delikleriyle hizalayın.
5. Ortam Kartı Okuyucusunu sürücü paneline sabitleyen iki vidayı takın.

NOT: FlexBay USB kablosunu bağlanmadan önce Ortam Kartı Okuyucusunun takıldığından emin olun

6. FlexBay USB kablosunu sistem kartı üzerindeki FlexBay USB konektörüne takın (bkz. [Sistem Kartı Bileşenleri](#)).
7. Ön çerçeveyi takın (bkz. [Ön Çerçeveyi Takma](#)).
8. Bilgisayarın kapağını takın (bkz. [Bilgisayarın Kapağını Takma](#)).
9. Bilgisayarınızı ve aygıtlarınızı elektrik prizlerine bağlayın ve açın.

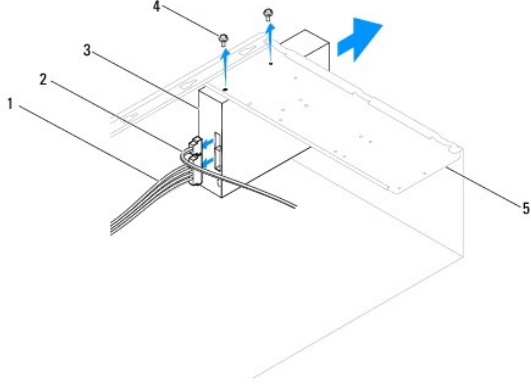
Optik Sürücü

Optik Sürücüyü Çıkarma

1. [Başlamadan Önce](#) bölümündeki yordamları izleyin.
2. Bilgisayarın kapağını çıkarın (bkz. [Bilgisayar Kapağını Çıkarma](#)).
3. Ön çerçeveyi çıkarın (bkz. [Ön Çerçeveyi Çıkarma](#)).
4. Optik sürücünün arkasındaki güç kablosunu ve veri kablosunu çıkarın.

NOT: Optik sürücüyü hemen takmayacaksınız, veri kablosunun diğer ucunu sistem kartından çıkarın ve bir kenara koyun. Veri kablosunu optik sürücüyü yüklemek için daha sonra kullanabilirsiniz.

5. Optik sürücüyü sürücü paneline sabitleyen iki vidayı çıkarın.
6. Optik sürücüyü bilgisayarın önünden dışarı doğru kaydırın.



1	güç kablosu	2	veri kablosu	3	optik sürücü
4	vidalar (2)	5	sürücü paneli		

7. Ön çerçeveyi takın (bkz. [Ön Çerçeveyi Takma](#)).
8. Bilgisayarın kapağını takın (bkz. [Bilgisayarın Kapağını Takma](#)).
9. Bilgisayarınızı ve aygıtlarınızı elektrik prizlerine bağlayın ve açın.
10. Sistem kurulumundaki sürücülerini yapılandırın (bkz. [Sistem Kurulum Seçenekleri](#)).

Optik Sürücüyü Takma

1. [Başlamadan Önce](#) bölümündeki yordamları izleyin.
2. Optik sürücüyü bilgisayarın ön kısmından optik sürücü yuvasına doğru hafifçe kaydırın.
3. Optik sürücüdeki vida deliklerini sürücü panelindeki vida delikleriyle hizalayın.
4. Optik sürücüyü sürücü paneline sabitleyen iki vidayı takın.
5. Güç kablosunu ve veri kablosunu optik sürücüye takın.
6. Bağlı değilse, veri kablosunu sistem kartı konektörüne takın (bkz. [Sistem Kartı Bileşenleri](#)).
7. Ön çerçeveyi takın (bkz. [Ön Çerçeveyi Takma](#)).
8. Bilgisayarın kapağını takın (bkz. [Bilgisayarın Kapağını Takma](#)).
9. Bilgisayarınızı ve aygıtları elektrik prizine bağlayın ve açın.

Optik sürücünün çalışması için gereken yazılımları yüklemek konusunda yönergeler için optik sürücü ile gelen belgelere bakın.

10. Sürücü yapılandırma değişiklikleri için Sistem Kurulumunu kontrol edin (bkz. [Sistem Kurulumu](#)).

[İçerik Sayfasına Dön](#)

Fanlar

Dell™ Inspiron™ 580 Servis El Kitabı

- [İşlemci Fanını ve Isı Emici Düzeneyi Çıkarma](#)
- [İşlemci Fanını ve Isı Emici Düzeneyini Takma](#)
- [Kasa Fanını Çıkarma](#)
- [Kasa Fanını Takma](#)

- ⚠ **UYARI:** Bilgisayarınızın içinde çalışmadan önce, bilgisayarınızla birlikte verilen güvenlik bilgilerini okuyun. Ek güvenlik en iyi uygulama bilgileri için www.dell.com/regulatory_compliance adresindeki Mevzuata Uygunluk Ana Sayfasına bakın.
- ⚠ **UYARI:** Elektrik çarpması, dönen fanlardan yaralanma veya diğer beklenmedik yaralanma risklerine karşı korunmak için kapağı açmadan önce her zaman bilgisayarın fişini elektrik prizinden çıkarın.
- ⚠ **UYARI:** Herhangi bir kapağı (bilgisayar kapakları, çerçeveler, dolgu dirsekleri, ön panel takma kapakları vb.) çıkartmış haldeyken bilgisayarınızı çalıştırmayın.
- ⚠ **DİKKAT:** Yalnızca yetkili bir servis teknisyeni bilgisayarınızda onarım yapmalıdır. Dell™ tarafından yetkilendirilmemiş servislerden kaynaklanan zararlar garantinizin kapsamında değildir.

İşlemci Fanını ve Isı Emici Düzeneyi Çıkarma

- ⚠ **DİKKAT:** Isı emicili işlemci fanı tek bir birimdir. Fanı ayrı olarak çıkarmaya çalışmayın.
- ⚠ **DİKKAT:** İşlemci fanını ve ısı emici düzeneyini çıkarırken fan bıçaklarına dokunmayın. Bu, fana zarar verebilir.

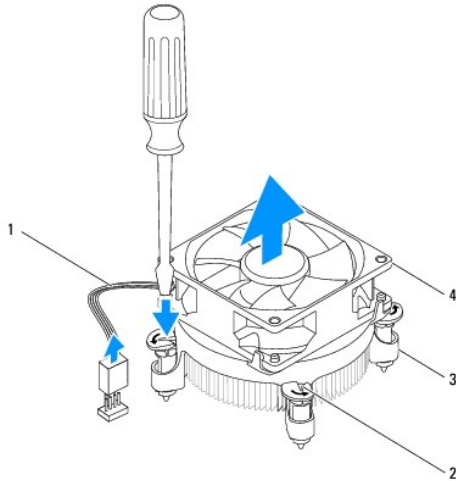
1. [Başlamadan Önce](#) bölümündeki yordamları izleyin.
2. Bilgisayarın kapağını çıkarın (bkz. [Bilgisayar Kapağını Çıkarma](#)).
3. İşlemci fan kablosunu sistem kartı konektöründen ayırın (bkz. [Sistem Kartı Bileşenleri](#)).
4. İşlemci fanı ve ısı emici düzenek üzerinden geçen herhangi bir kabloyu dikkatli bir şekilde uzaklaştırın.

- ⚠ **DİKKAT:** Plastik bir koruma plakasının olmasına rağmen, işlemci fanı ve ısı emici düzeneyi normal çalışma sırasında çok sıcak olabilir. Dokunmadan önce soğuması için yeterli zaman geçtiğinden emin olun.

5. Bilgisayarınızda bulunan işlemci pervanesine ve ısı emici düzeneyine bağlı olarak aşağıdaki adımları gerçekleştirin:

Tür 1

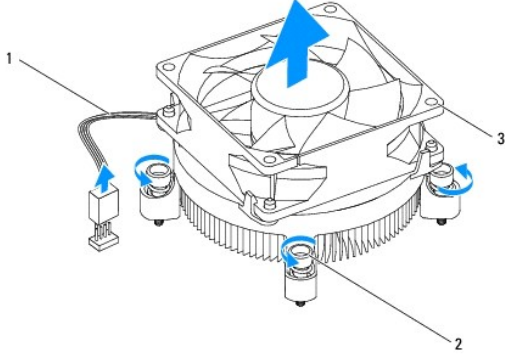
- a. Düz uçlu tornavidanın ucunu bağlayıcı kanallarla hizalayın ve kilitlerini açmak için dört bağlayıcıyı saat yönünün aksi yönünde döndürün.
- b. İşlemci fanını ve ısı emici düzeneyini kaldırarak bilgisayarın dışına çıkarın.



1	İşlemci fanı kablosu	2	bağlayıcı kanallar (4)
3	bağlayıcılar (4)	4	işlemci fanı ve ısı emici düzeneği

Tür 2

- İşlemci pervaneyi ve ısı emici aksamını sistem kartına sabitleyen dört tutucu vidayı gevşetin.
- İşlemci pervanesini ve ısı emici düzeneğini kaldırarak bilgisayarın dışına çıkarın.



1	işlemci pervanesi kablosu	2	tutucu vidalar (4)
3	işlemci pervanesi ve ısı emici düzeneği		

İşlemci Fanını ve Isı Emici Düzeneğini Takma

⚠ DİKKAT: Fanı yeniden takarken, sistem kartı ve fan arasından geçen kabloların sıkışmadığından emin olun.

- [Başlamadan Önce](#) bölümündeki yordamları izleyin.
- İşlemci fanı ve ısı emici düzeneğin dip kısmındaki termal gresi temizleyin.
- İşlemcinin üzerine yeni termal gres uygulayın.

⚠ DİKKAT: Yeni termal gres uyguladığınızdan emin olun. Yeni termal gres, en uygun işlemci performansı için bir gereklilik olan yeterli termal birleştirmeyi sağlamak için önemlidir.

- İşlemci pervanesini ve ısı emici düzeneği çıkarın:

Tür 1

- Gerekirse, işlemci fanı ve ısı emicisi düzeneğindeki bağlayıcıları saat yönünde çevirerek yerlerine kilitlendiklerinden emin olun.
- İşlemci fanı ve ısı emici düzeneği üzerindeki dört bağlayıcıyı sistem kartındaki vida delikleriyle hizalayın ve bastırın.

Tür 2

- İşlemci pervanesi ve ısı emici düzeneği üzerindeki dört vidayı sistem kartındaki deliklerle hizalayın.
- İşlemci pervanesi ve ısı emici aksamını sistem kartına sabitleyen dört tutucu vidayı sıkıştırın.

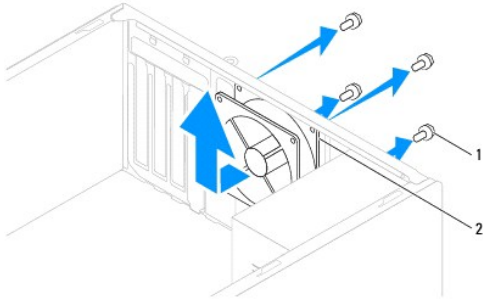
📌 NOT: İşlemci fanı ve ısı emici düzeneğin doğru şekilde oturduğundan ve sağlam olduğundan emin olun.

- İşlemci fanı kablosunu sistem kartı konektörüne bağlayın (bkz. [Sistem Kartı Bileşenleri](#)).
- Bilgisayarın kapağını takın (bkz. [Bilgisayarın Kapağını Takma](#)).
- Bilgisayarınızı ve aygıtları elektrik prizine bağlayın ve açın.

Kasa Fanını Çıkarma

⚠ **DİKKAT:** Kasa fanını çıkarırken fan bıçaklarına dokunmayın. Bu, fana zarar verebilir.

1. [Başlamadan Önce](#) bölümündeki yordamları izleyin.
2. Bilgisayarın kapağını çıkarın (bkz. [Bilgisayar Kapağını Çıkarma](#)).
3. Kasa fanı kablosunu sistem kartı konektöründen ayırın (bkz. [Sistem Kartı Bileşenleri](#)).
4. Kasa fanını kasaya sabitleyen dört vidayı sökün.
5. Kasa fanını kasanın önüne doğru kaydırın ve kaldırın.



1	vidalar (4)	2	kasa fanı
---	-------------	---	-----------

Kasa Fanını Takma

1. [Başlamadan Önce](#) bölümündeki yordamları izleyin.
2. Kasa fanını bilgisayarın arkasına doğru kaydırın ve yerleştirin.
3. Kasa fanını kasaya sabitleyen dört vidayı takın.
4. Kasa fanı kablosunu sistem kartı konektörüne takın (bkz. [Sistem Kartı Bileşenleri](#)).
5. Bilgisayarın kapağını takın (bkz. [Bilgisayarın Kapağını Takma](#)).
6. Bilgisayarınızı ve aygıtları elektrik prizine bağlayın ve açın.

[İçerik Sayfasına Dön](#)

[İçerik Sayfasına Dön](#)

Ön G/Ç Paneli

Dell™ Inspiron™ 580 Servis El Kitabı

- [Ön G/Ç Panelini Çıkarma](#)
- [Ön G/Ç Panelini Takma](#)

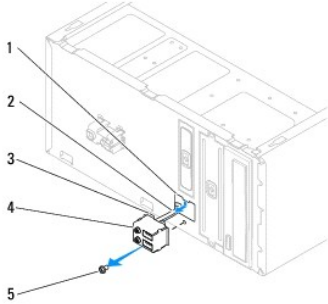
- ⚠ UYARI:** Bilgisayarınızın içinde çalışmadan önce, bilgisayarınızla birlikte gönderilen güvenlik bilgilerini okuyun. Ek güvenlik en iyi uygulama bilgileri için www.dell.com/regulatory_compliance adresindeki Mevzuata Uygunluk Ana Sayfasına bakın.
- ⚠ UYARI:** Elektrik çarpmalarına karşı korunmak için, kapağı çıkarmadan önce her zaman bilgisayarınızın fişini elektrik prizinden çekin.
- ⚠ UYARI:** Herhangi bir kapağı (bilgisayar kapakları, çerçeveler, dolgu dirsekleri, ön panel takma kapakları vb.) çıkartılmış haldeyken bilgisayarınızı çalıştırmayın.
- ⚠ DİKKAT:** Yalnızca yetkili bir servis teknisyeni bilgisayarınızda onarım yapmalıdır. Dell™ tarafından yetkilendirilmemiş servislerden kaynaklanan zararlar garantinizin kapsamında değildir.

Ön G/Ç Panelini Çıkarma

🔧 NOT: Yeni ön G/Ç paneli takarken tüm kabloları tekrar doğru biçimde takabilmek için, çıkarırken yönlerine dikkat edin.

1. [Başlamadan Önce](#) bölümündeki yordamları izleyin.
2. Bilgisayarın kapağını çıkarın (bkz. [Bilgisayar Kapağını Çıkarma](#)).
3. Ön çerçeveyi çıkarın (bkz. [Ön Çerçeveyi Çıkarma](#)).

- ⚠ DİKKAT:** Ön G/Ç panelini bilgisayardan kaydırarak ayırırken çok dikkatli olun. Dikkatsizlik, kablo konektörü ve kablo yönlendirme klipslerine zarar gelmesine neden olabilir.
4. Sistem kartı konektöründen ön G/Ç paneline bağlı olan tüm kabloların bağlantısını kesin. Yeni ön G/Ç paneli taktikten sonra tüm kabloları tekrar doğru biçimde takabilmek için, çıkarırken yönlerine dikkat edin.
 5. Ön G/Ç panelini kasaya sabitleyen vidayı çıkartın.
 6. Ön G/Ç panelini dikkatli bir şekilde aşağı ve ön G/Ç paneli tutucu yuvasından dışarı doğru kaydırın.



1 ön G/Ç paneli tutucu yuvası	2 kablolar	3 ön G/Ç paneli tutucusu
4 ön G/Ç paneli	5 vida	

Ön G/Ç Panelini Takma

- ⚠ DİKKAT:** Ön G/Ç panelini ön G/Ç panel tutucu yuvasının içine doğru kaydırırken, kablo konektörlerinin ve kablo yönlendirme klipslerinin zarar görmemesine dikkat edin.

1. [Başlamadan Önce](#) bölümündeki yordamları izleyin.
2. Sistem kartı konektörlerinden çıkarttığınız kabloları yerleştirin ve takın.
3. Ön G/Ç paneli tutucusunu ön G/Ç paneli tutucu yuvasıyla hizalayın ve içine doğru kaydırın.
4. Ön G/Ç panelini kasaya sabitleyen vidayı takın.
5. Ön çerçeveyi takın (bkz. [Ön Çerçeveyi Takma](#)).
6. Bilgisayarın kapağını takın (bkz. [Bilgisayarın Kapağını Takma](#)).
7. Bilgisayarınızı ve aygıtları elektrik prizine bağlayın ve açın.

[İçerik Sayfasına Dön](#)

[İçerik Sayfasına Dön](#)

Bellek Modülleri

Dell™ Inspiron™ 580 Servis El Kitabı

- [Bellek Modüllerini Çıkarma](#)
- [Bellek Modüllerini Takma](#)
- [Tavsiye Edilen Bellek Yapılandırması](#)
- [Çift Kanallı Bellek Yapılandırmasını Ayarlama](#)

⚠ UYARI: Bilgisayarınızın içinde çalışmadan önce, bilgisayarınızla birlikte gönderilen güvenlik bilgilerini okuyun. Ek güvenlik en iyi uygulama bilgileri için www.dell.com/regulatory_compliance adresindeki Mevzuata Uygunluk Ana Sayfasına bakın.

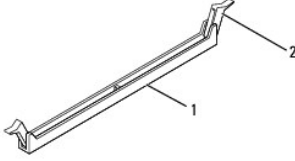
⚠ UYARI: Elektrik çarpmalarına karşı korunmak için, kapağı çıkarmadan önce her zaman bilgisayarınızın fişini elektrik prizinden çekin.

⚠ UYARI: Herhangi bir kapağı (bilgisayar kapakları, çerçeveler, dolgu dirsekleri, ön panel takma kapakları vb.) çıkartılmış haldeyken bilgisayarınızı çalıştırmayın.

⚠ DİKKAT: Yalnızca yetkili bir servis teknisyeni bilgisayarınızda onarım yapmalıdır. Dell™ tarafından yetkilendirilmemiş servislerden kaynaklanan zararlar garantinizin kapsamında değildir.

Bellek Modüllerini Çıkarma

1. [Başlamadan Önce](#) bölümündeki yordamları izleyin.
2. Bilgisayarın kapağını çıkarın (bkz. [Bilgisayar Kapağını Çıkarma](#)).
3. Bellek modüllerini sistem kartına yerleştirin (bkz. [Sistem Kartı Bileşenleri](#)).
4. Bellek modülü konektörünün her iki ucundaki emniyet klipsine basın.



1	bellek modülü konektörü	2	emniyet klipsi
---	-------------------------	---	----------------

5. Bellek modülünü kavrayın ve yukarı doğru çekin.

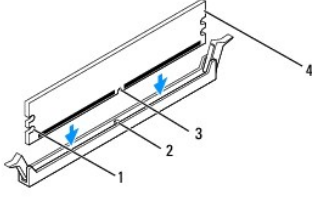
Bellek modülünü çıkarmakta zorlanırsanız, bellek modülünü konektörden çıkarmak için dikkatlice ileri ve geri iterek gevşetin.

Bellek Modüllerini Takma

1. [Başlamadan Önce](#) bölümündeki yordamları izleyin.
2. Bellek modülü konektörünün her iki ucundaki emniyet klipsine basın.
3. Bellek takma yönergelerini izleyin (bkz. [Tavsiye Edilen Bellek Yapılandırması](#)).

⚠ DİKKAT: ECC bellek modülleri takmayın.

4. Bellek modülünün alt tarafındaki çentiği bellek modülü konektöründeki tırnakla hizalayın.

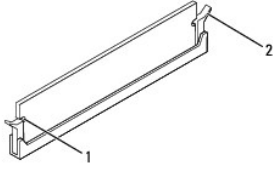


1	kesikler (2)	2	tırnak
3	çentik	4	bellek modülü

⚠ **DİKKAT:** Bellek modülünün zarar görmemesi için, bellek modülünün her iki ucuna da eşit güç uygulayarak, bellek modülü konektörüne doğru düz bir şekilde bastırın.

5. Bellek modülü konumuna oturuncaya kadar bellek modülünü bellek modülü konektörüne itin.

Bellek modülünü doğru şekilde yerleştirirseniz, emniyet klipsleri bellek modülünün uçlarındaki kesiklere oturur.



1	kesikler (2)	2	sabitleme klipsi (yerine oturtulmuş)
---	--------------	---	--------------------------------------

6. Bilgisayarın kapağını takın (bkz. [Bilgisayarın Kapağını Takma](#)).

7. Bilgisayarınızı ve aygıtlarınızı elektrik prizlerine bağlayın ve açın.

Bellek boyutunun değiştiğini bildiren bir ileti görüldüğünde devam etmek için <F1> tuşuna basın.

8. Bilgisayarınızda oturum açın.

9. Microsoft® Windows® masaüstünüzdeki **Bilgisayarım** simgesini sağ tıklayıp **Özellikler** ögesini tıklayın.

10. **Genel** sekmesini tıklayın.

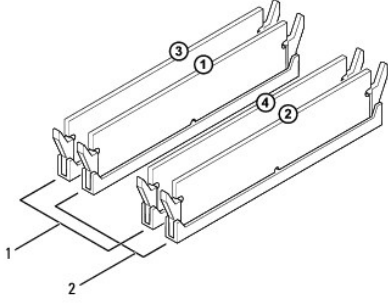
11. Belleğin doğru bir şekilde takıldığını doğrulamak için, listelenen bellek (RAM) boyutunu kontrol edin.

Tavsiye Edilen Bellek Yapılandırması

Belleği takarken veya değiştirirken aşağıdaki tabloya başvurun: Bellek modülü konektörlerinin konumu için, bkz. [Sistem Kartı Bileşenleri](#).

Bir modül	İki modül	Üç modül	Dört modül
DIMM1	DIMM1 DIMM3	DIMM1 DIMM3 DIMM2	DIMM1 DIMM3 DIMM2 DIMM4

Çift Kanallı Bellek Yapılandırmasını Ayarlama



1	A Çifti: DIMM3 ve DIMM4 konektörlerinde eşit bellek modülü çifti	2	B Çifti: DIMM1 ve DIMM2 konektörlerinde eşit bellek modülü çifti
---	--	---	--

[İçerik Sayfasına Dön](#)

[İçerik Sayfasına Dön](#)

Güç Kaynağı

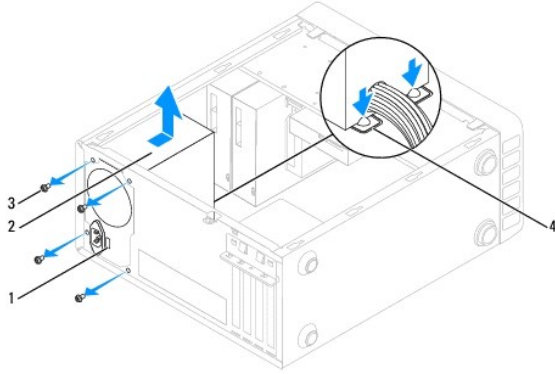
Dell™ Inspiron™ 580 Servis El Kitabı

- [Güç Kaynağını Çıkarma](#)
- [Güç Kaynağını Takma](#)

- ⚠ UYARI:** Bilgisayarınızın içinde çalışmadan önce, bilgisayarınızla birlikte gönderilen güvenlik bilgilerini okuyun. En iyi güvenlik uygulamaları hakkında ek bilgi için, www.dell.com sitesindeki www.dell.com/regulatory_compliance sayfasında Mevzuata Uygunluk Ana Sayfasına başvurun.
- ⚠ UYARI:** Elektrik çarpmalarına karşı korunmak için, kapağı çıkarmadan önce her zaman bilgisayarınızın fişini elektrik prizinden çekin.
- ⚠ UYARI:** Herhangi bir kapağı (bilgisayar kapakları, çerçeveler, dolgu dirsekleri, ön panel takma kapakları vb.) çıkartılmış haldeyken bilgisayarınızı çalıştırmayın.
- ⚠ DİKKAT:** Yalnızca yetkili bir servis teknisyeni bilgisayarınızda onarım yapmalıdır. Dell™ tarafından yetkilendirilmemiş servislerden kaynaklanan zararlar garantinizin kapsamında değildir.

Güç Kaynağını Çıkarma

1. [Başlamadan Önce](#) bölümündeki yordamları izleyin.
2. Bilgisayarın kapağını çıkarın (bkz. [Bilgisayar Kapağını Çıkarma](#)).
3. Sistem kartı ve sürücülerden DC güç kablolarının bağlantısını kesin.
Sistem kartı ve sürücülerden çıkarırken DC güç kablolarının bilgisayar kasasındaki tırnakların altından nasıl geçtiğine dikkat edin. Kabloların sıkışmasını veya kıvrılmasını engellemek için, bu kabloları takarken doğru şekilde geçirmeniz gerekir.
4. Tüm kabloları güç kaynağının kenarında bulunan emniyet klipsinden çıkarın.
5. Güç kaynağını kasanın arkasına sabitleyen dört vidayı sökün.
6. Güç kaynağı sabitleme kopçalarına bastırırken güç kaynağını dışarı doğru kaydırın ve kaldırın.



1	voltaj seçim anahtarı	2	güç kaynağı
3	vidalar (4)	4	güç kaynağı sabitleme kopçaları (2)

Güç Kaynağını Takma

1. [Başlamadan Önce](#) bölümündeki yordamları izleyin.
2. Güç kaynağı sabitleme kopçalarını aşağıya doğru bastırın ve yeni güç kaynağını kasanın içine doğru kaydırın.

⚠ UYARI: Vidalar sistem topraklamasının **önemli parçası olduğundan tüm vidaların yerine takılıp sıkıştırılması gerekir; aksi halde elektrik çarpması meydana gelebilir.**

3. Güç kaynağını kasanın arkasına bağlayan dört vidayı yerine takın.

✍ NOT: DC güç kablolarını kasa tırnaklarının altından geçirin. Kabloların zarar görmesini engellemek için kablolar doğru şekilde geçirilmelidir.

4. DC güç kablolarını sistem kartına ve sürücülere takın.

5. Tüm kabloları güç kaynağının kenarında bulunan emniyet klipsine sabitleyin.

✍ NOT: Güvenli olduklarından emin olmak için tüm kablo bağlantılarını iki kez kontrol edin.

6. Bilgisayarın kapağını takın (bkz. [Bilgisayarın Kapağını Takma](#)).

⚠ DİKKAT: Bilgisayarınızın zarar görmemesi için, voltaj seçme anahtarının bulunduğunuz bölgedeki AC voltajına ayarlandığından emin olun.

7. Bilgisayarınızı ve aygıtları elektrik prizine bağlayın ve açın.

[İçerik Sayfasına Dön](#)

[İçerik Sayfasına Dön](#)

Sistem Kurulumu

Dell™ Inspiron™ 580 Servis El Kitabı

- [Genel Bakış](#)
- [Sistem Kurulumu'na Girme](#)
- [Unutulmuş Parolaları Temizleme](#)
- [CMOS Ayarlarını Sıfırlama](#)
- [BIOS'u Sıfırlama](#)

Genel Bakış

Sistem Kurulumunu şu işlemler için kullanın:

- Bilgisayarınıza herhangi bir donanım ekledikten veya bir donanımı değiştirdikten ya da çıkardıktan sonra sistem yapılandırma bilgilerini değiştirmek.
- Kullanıcı parolası gibi kullanıcı tarafından belirlenebilen bir seçeneği ayarlamak veya değiştirmek.
- Takılı bellek miktarını görüntülemek veya takılı sabit sürücü türünü ayarlamak.

⚠ DİKKAT: Yalnızca yetkili bir servis teknisyeni bilgisayarınızda onarım yapmalıdır. Dell™ tarafından yetkilendirilmemiş servislerden kaynaklanan zararlar garantinizin kapsamında değildir.

⚠ DİKKAT: Uzman bir bilgisayar kullanıcısı değilseniz sistem kurulumundaki ayarları değiştirmeyin. Bazı değişiklikler bilgisayarınızın doğru çalışmamasına yol açabilir.

📌 NOT: Sistem Kurulumu'nu kullanmadan önce, ileride kullanmak üzere Sistem Kurulumu ekran bilgilerini bir yere not etmeniz önerilir.

Sistem Kurulumu'na Girme

- Bilgisayarınızı açın (veya yeniden başlatın).
- DELL logosu görüldüğünde, hemen <F2> tuşuna basın.

📌 NOT: Klavyede bir tuş uzun süre basılı tutulduğunda klavye hatasına yol açabilir. Olası klavye arızasından kaçınmak için, sistem kurulumu ekranı görünene kadar <F2> tuşuna belirli aralıklarla basın ve bırakın.

Çok uzun süre bekler ve işletim sistemi logosunu görürseniz, Microsoft® Windows® masaüstü görünene kadar beklemeye devam edin ve sonra bilgisayarınızı kapatıp yeniden deneyin.

Sistem Kurulum Ekranları

Options List (Seçenekler Listesi) - Bu alan sistem kurulum penceresinin üzerinde görünür. Sekmeli seçenekler, yüklenmiş donanım, güç tasarrufu ve güvenlik özellikleri gibi bilgisayarınızın yapılandırmasını tanımlayan özellikleri içermektedir.

Option Field (Seçenek Alanı) - Bu alan her bir seçenek hakkında bilgi içerir. Bu alanda geçerli ayarlarınızı görüntüleyebilir ve ayarlarınızda değişiklikler yapabilirsiniz. Bir seçeneği vurgulu hale getirmek için sağ ve sol ok tuşlarını kullanın. Seçimi etkin hale getirmek için <Enter> tuşuna basın.

Help Field (Yardım Alanı) - Bu alan belirlenen seçeneklere dayalı olarak içeriğe duyarlı yardım sağlar.

Key Functions (Tuş İşlevleri) - Option Field (Seçenek Alanı) altında görünür ve etkin sistem kurulumu alanındaki tuşları ve onların işlevlerini listeler.

Sistem Kurulum Seçenekleri

📌 NOT: Bilgisayarınıza ve takılı aygıtlara bağlı olarak, bu bölümde listelenen öğeler tam olarak listelenen şekilde görünebilir veya görünmeyebilir.

System Info (Sistem Bilgileri)	
BIOS Info (BIOS Bilgileri)	BIOS sürümü ve tarihi görüntüler.
System (Sistem)	Bilgisayar modeli numarasını görüntüler.
Service Tag (Servis Etiketli)	Bilgisayarın servis etiketini gösterir.
Asset Tag (Demirbaş Etiketli)	Varsa, bilgisayarın demirbaş etiketini gösterir.
Processor Type (İşlemci Türü)	İşlemci tipini gösterir.

Processor L1 Cache (İşlemci L1 Önbelleği)	İşlemci Düzey 1 önbellek miktarını gösterir.
Processor L2 Cache (İşlemci L2 Önbelleği)	İşlemci Düzey 2 önbellek miktarını gösterir.
Processor L3 Cache (İşlemci L3 Önbelleği)	İşlemci Düzey 3 önbellek miktarını gösterir.
Memory Installed (Takılı Bellek)	Takılı bellek miktarını belirtir.
Memory Available (Kullanılabilir Bellek)	Kullanılabilir bellek miktarını belirtir.
Memory Speed (Bellek Hızı)	Takılı bellek frekansını belirtir.
Memory Technology (Bellek Teknolojisi)	Takılı bellek türünü belirtir.
Standard CMOS Features (Standart CMOS Özellikleri)	
System Date (Sistem Tarihi)	Geçerli tarihi (aa:gg:yyyy) formatında gösterir.
System Time (Sistem Saati)	Geçerli saati (ss:dd:sn) formatında gösterir.
SATA-1	SATA 1 konektörüne bağlı SATA sürücülerini gösterir.
SATA-2	SATA 2 konektörüne bağlı SATA sürücülerini gösterir.
SATA-3	SATA 3 konektörüne bağlı SATA sürücülerini gösterir.
SATA-4	SATA 4 konektörüne bağlı SATA sürücülerini gösterir.
Advanced BIOS Features (Gelişmiş BIOS Özellikleri)	
CPU Feature (CPU Özelliği)	<ul style="list-style-type: none"> 1 Hyper-Threading Technology (Hyper-Threading Teknolojisi) - Etkin; Devre Dışı (Varsayılan: Etkin) 1 Intel SpeedStep® - Etkin; Devre Dışı (Varsayılan: Etkin) 1 Virtualization (Sanallaştırma) - Etkin; Devre Dışı (Varsayılan: Devre Dışı) 1 Limit CPUID Value (Sınır CPUID Değeri)-Etkin; Devre Dışı (Varsayılan: Devre Dışı) 1 CPU XD Support (CPU XD Desteği) - Etkin; Devre Dışı (Varsayılan: Etkin) 1 Multi Core Support (Çoklu Çekirdek Desteği) - Etkin; Devre Dışı (Varsayılan: Etkin) 1 Intel TurboMode tech (Intel TurboMode teknolojisi) - Etkin; Devre Dışı (Varsayılan: Etkin)
USB Device Setting (USB Aygıt Ayarı)	<ul style="list-style-type: none"> 1 USB Controller (USB Denetleyicisi) - Etkin; Devre Dışı (Varsayılan: Etkin)
Advanced Chipset Features (Gelişmiş Sistem Yonga Kümesi Özellikleri)	
Onboard Audio Controller (Yerleşik Ses Denetleyicisi)	Etkin; Devre Dışı (Varsayılan: Etkin)
Onboard LAN Controller (Yerleşik LAN Denetleyicisi)	Etkin; Devre Dışı (Varsayılan: Etkin)
Onboard LAN Boot ROM (Yerleşik LAN Önyükleme ROM'u)	Etkin; Devre Dışı (Varsayılan: Devre Dışı)
Boot Device Configuration (Önyükleme Aygıtı Yapılandırması)	
Boot Settings Configuration (Önyükleme Ayarları Yapılandırması)	<ul style="list-style-type: none"> 1 Numlock Key (Numlock Tuşu)- Açık; Kapalı (Varsayılan: Açık) 1 Keyboard Errors (Klavye Hataları)- Rapor Et; Rapor Etme (Varsayılan: Rapor Et)
Hard Disk Boot Priority (Sabit Disk Önyükleme Önceliği)	Sabit sürücülerin aygıt önceliğini ayarlamak için kullanılır. Görüntülenen öğeler algılanan sabit disklere göre dinamik olarak güncelleştirilir.
CD/DVD Drives Boot Priority (CD/DVD Sürücülerinin Önyükleme Önceliği)	CD/DVD sürücülerinin aygıt önceliğini ayarlamak için kullanılır. Görüntülenen öğeler algılanan CD/DVD sürücülere göre dinamik olarak güncelleştirilir.
1st Boot Device (1. Önyükleme Aygıtı)	Çıkarılabilir; CD/DVD; Sabit Sürücü; Devre Dışı (Varsayılan: Sabit Sürücü)
2nd Boot Device (2. Önyükleme Aygıtı)	Çıkarılabilir; CD/DVD; Sabit Sürücü; Devre Dışı (Varsayılan: CD/DVD)
3rd Boot Device (3. Önyükleme Aygıtı)	Çıkarılabilir; CD/DVD; Sabit Sürücü; Devre Dışı (Varsayılan: Çıkarılabilir).
Power Management Setup (Güç Yönetimi Kurulumu)	
ACPI Suspend Type (ACPI Askıya Alma Türü)	S3; S1 (Varsayılan: S3)
Remote Wake Up (Uzaktan Uyandırma)	Etkin; Devre Dışı (Varsayılan: Etkin)
AC Recovery (AC Kurtarma)	Power Off (Güç Kapalı); Power On (Güç Açık); Last Power State (Son Güç Durumu) (Varsayılan: Power Off (Güç Kapalı))
Auto Power On (Otomatik Başlatma)	Etkin; Devre Dışı (Varsayılan: Devre Dışı)
Auto Power On Date (Otomatik Başlatma Tarihi)	0
Auto Power On Time (Otomatik Başlatma Saati)	0:00:00
BIOS Güvenlik Özellikleri	
Supervisor password (Yönetici parolası)	Yönetici parolasının ayarlanıp ayarlanmadığını veya boş olup olmadığını gösterir.
User password (Kullanıcı parolası)	Kullanıcı parolasının ayarlanıp ayarlanmadığını veya boş olup olmadığını gösterir.
Set Supervisor Password (Yönetici Parolasını Ayarla)	Yönetici parolasını ayarlamak için <Enter> tuşuna basın.

User Access Level (Kullanıcı Erişim Seviyesi)	No Access (Erişim Yok); View Only (Yalnızca Görüntüleme); Limited (Sınırlı); Full Access (Tam Erişim) (Varsayılan: Full Access (Tam Erişim))
Set User Password (Kullanıcı Parolasını Ayarla)	Kullanıcı parolasını ayarlamak için <Enter> tuşuna basın.
Password Check (Parola Denetimi)	Ayarlanmış; Her zaman (Varsayılan: Ayarlanmış)

Geçerli Önyükleme için Önyükleme Sırasını Değiştirme

Bu özelliği, örneğin, *Drivers and Utilities* (Sürücüler ve Yardımcı Programlar) ortamdaki Dell Diagnostics programını çalıştırabilmek için bilgisayarın CD sürücüsünden önyüklemesini ayarlamak, ama tanı testleri tamamlandığında bilgisayarın sabit sürücüden önyüklemesini seçmek için kullanabilirsiniz. Bu özelliği ayrıca bilgisayarınızı disket sürücü, bellek anahtarı veya CD-RW sürücü gibi bir USB aygıtından yeniden başlatmak istediğinizde de kullanabilirsiniz.


1. Bir USB aygıtından önyükleme yapacaksanız USB aygıtını bir USB konektörüne takın.
2. Bilgisayarınızı açın (veya yeniden başlatın).
3. F2 = Setup (Kur), F12 = Boot Options (Önyükleme Seçenekleri) ekranda görüldüğünde, <F12> tuşuna basın.

Fazla uzun bir süre beklediyseniz ve işletim sistemi logosu görünürse, Microsoft Windows masaüstünü görene kadar bekleyin. Ardından bilgisayarınızı kapatın ve yeniden deneyin.

Mevcut tüm önyükleme aygıtlarını listeleyen **Boot Device Menu** (Önyükleme Aygıtı Menüsü) görünür.


4. Geçerli önyükleme aygıtını seçmek için yukarı ve aşağı ok tuşlarını kullanın ve <Enter> tuşuna basın.

Örneğin bir USB bellek anahtarından önyükleme yapılacaksa, **USB Flash Device** (USB Flash Aygıtı) seçeneğini işaretleyin ve <Enter> tuşuna basın.

 **NOT:** USB aygıtından önyükleme yapmak için aygıtın önyüklenebilir olması gerekir. Aygıtın önyüklenebilir olduğundan emin olmak için aygıtın belgelerini kontrol edin.

Gelecekteki Önyüklemeler için Önyükleme Sırasını Değiştirme

1. Sistem kurulumuna girin (bkz. [Sistem Kurulumu'na Girme](#)).
2. **Boot Device Configuration** (Önyükleme Aygıtı Yapılandırma) menü seçeneğini vurgulu hale getirmek için ok tuşlarını kullanın ve menüye erişmek için <Enter> tuşuna basın.


 **NOT:** Eski haline döndürebilmek için geçerli önyükleme sırasını not edin.

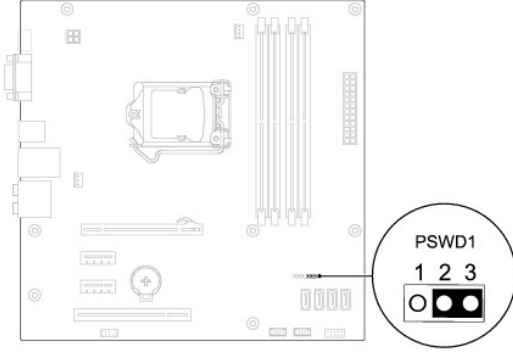
3. Aygıt listesinde ilerlemek için yukarı ya da aşağı ok tuşlarına basın.
4. Aygıtın önyükleme önceliğini değiştirmek için artı (+) veya eksi (-) tuşlarına basın.

Unutulmuş Parolaları Temizleme

 **UYARI:** Bilgisayarınızın içinde çalışmadan önce, bilgisayarınızla birlikte gönderilen güvenlik bilgilerini okuyun. Ek güvenlik en iyi uygulama bilgileri için www.dell.com/regulatory_compliance adresindeki **Mevzuata Uygunluk Ana Sayfasına** bakın.

1. [Başlamadan Önce](#) bölümündeki yordamları izleyin.
2. Bilgisayarın kapağını çıkarın (bkz. [Bilgisayar Kapağını Çıkarma](#)).
3. Sistem kartındaki 3 pimli parola sıfırlama anahtarını bulun (bkz. [Sistem Kartı Bileşenleri](#)).


 **NOT:** Parola konektörünün konumu sisteme göre değişiklik gösterebilir.



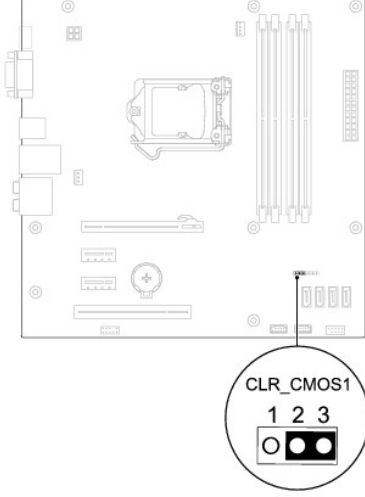
- 2 pimli anahtar fişini pim 2 ve 3'ten çıkarın ve pim 1 ve 2'ye takın.
- Bilgisayarı açın, yaklaşık beş saniye bekleyin ve bilgisayarı kapatın. Gerekirse bilgisayarı kapatmak için güç düğmesine basılı tutun.
- Pim 1 ve 2'den 2 pimli anahtar fişini çıkarın ve parola özelliğini etkinleştirmek için pim 2 ve 3'e yeniden yerleştirin.
- Bilgisayarın kapağını takın (bkz. [Bilgisayarın Kapağını Takma](#)).
- Bilgisayarınızı ve aygıtları elektrik prizine bağlayın ve açın.

CMOS Ayarlarını Sıfırlama

- [Başlamadan Önce](#) bölümündeki yordamları izleyin.

 **NOT:** CMOS ayarını sıfırlamak için bilgisayarın elektrik prizinden çıkarılması gerekir.

- Bilgisayarın kapağını çıkarın (bkz. [Bilgisayar Kapağını Çıkarma](#)).
- Geçerli CMOS ayarlarını sıfırlama:
 - Sistem kartındaki 3-pimli CMOS sıfırlama anahtarını bulun (bkz. [Sistem Kartı Bileşenleri](#)).
 - CMOS sıfırlama anahtarı pim 2 ve 3'ten anahtar fişini çıkarın.
 - Anahtar fişini CMOS sıfırlama anahtarı pim 1 ve 2'ye yerleştirin ve yaklaşık beş saniye bekleyin.
 - Anahtar fişini çıkarın ve CMOS sıfırlama anahtarını pim 2 ve 3'e takın.



4. Bilgisayarın kapağını takın (bkz. [Bilgisayarın Kapağını Takma](#)).
5. Bilgisayarınızı ve aygıtları elektrik prizine bağlayın ve açın.


BIOS'u Sıfırlama

Güncelleştirme yayınlandığında veya sistem kartı değiştirilirken BIOS'un sıfırlanması gerekebilir. BIOS'u sıfırlamak için:

1. Bilgisayarı açın.

2. support.dell.com/support/downloads adresine gidin.

3. Bilgisayarınızın BIOS güncelleştirme dosyasını bulun:


 **NOT:** Bilgisayarınızın Servis Etiketi kasanın üst kısmında arkaya doğru yerleştirilmiştir.

- Bilgisayarınızın Service Tag (Servis Etiketi) bilgisine sahipseniz:

- a. **Enter a Tag** (Bir Etiket Girin) öğesini tıklayın.
- b. **Enter a service tag** (Bir servis etiketi girin) alanına bilgisayarınızın Servis Etiketini girin, **Go** (Git) öğesini tıklayıp [Adım 4](#) ile devam edin.

- Bilgisayarınızın Service Tag (Servis Etiketi) bilgisine sahip değilseniz:

- a. **Select Model**'i (Modeli Seç) tıklayın.
- b. **Select Your Product Family** (Ürün Ailenizi Seçin) listesinden ürün tipini seçin.
- c. **Select Your Product Line** (Ürün Grubunuzu Seçin) listesinden ürününüzün markasını seçin.
- d. **Select Your Product Model** (Ürün Modelinizi Seçin) listesinden ürününüzün model numarasını seçin.

 **NOT:** Farklı bir model seçtiyseniz ve baştan başlamak istiyorsanız, menünün sağ üst köşesinden **Start Over** (Yeniden Başla) düğmesini tıklayın.

- e. **Confirm** (Onayla) düğmesini tıklayın.

4. Ekranda bir sonuç listesi belirir. **BIOS** öğesini tıklayın.

5. En son BIOS dosyasını yüklemek için **Download Now** (Şimdi Yükle) öğesini tıklayın.

File Download (Dosya Yükleme) penceresi açılır.

6. Masaüstündeki dosyayı kaydetmek için **Save** (Kaydet) öğesini tıklayın. Dosya masaüstünüze yüklenir.

7. **Download Complete** (Yükleme Tamamlandı) penceresi görünürse **Close**'u (Kapat) tıklayın.

Dosya simgesi masaüstünüzde görünür ve yüklenen BIOS güncelleştirme dosyasıyla aynı ada sahiptir.

8. Masaüstündeki dosya simgesini çift tıklayın ve ekrandaki yordamları izleyin.

[İçerik Sayfasına Dön](#)

[İçerik Sayfasına Dön](#)

Sistem Kartı

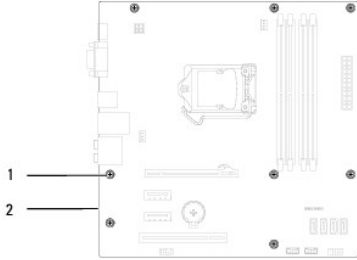
Dell™ Inspiron™ 580 Servis El Kitabı

- [Sistem Kartını Çıkarma](#)
- [Sistem Kartını Takma](#)

- ⚠ UYARI:** Bilgisayarınızın içinde çalışmadan önce, bilgisayarınızla birlikte gönderilen güvenlik bilgilerini okuyun. Ek güvenlik en iyi uygulama bilgileri için www.dell.com/regulatory_compliance adresindeki Mevzuata Uygunluk Ana Sayfasına bakın.
- ⚠ UYARI:** Elektrik çarpmalarına karşı korunmak için, kapağı çıkarmadan önce her zaman bilgisayarınızın fişini elektrik prizinden çekin.
- ⚠ UYARI:** Herhangi bir kapağı (bilgisayar kapakları, çerçeveler, dolgu dirsekleri, ön panel takma kapakları vb.) çıkartılmış haldeyken bilgisayarınızı çalıştırmayın.
- ⚠ DİKKAT:** Yalnızca yetkili bir servis teknisyeni bilgisayarınızda onarım yapmalıdır. Dell™ tarafından yetkilendirilmemiş servislerden kaynaklanan zararlar garantinizin kapsamında değildir.

Sistem Kartını Çıkarma

1. [Başlamadan Önce](#) bölümündeki yordamları izleyin.
2. Bilgisayarın kapağını çıkarın (bkz. [Bilgisayar Kapağını Çıkarma](#)).
3. Sistem kartınız üzerindeki tüm PCI ve PCI Express kartlarını çıkartın (bkz. [PCI ve PCI Express Kartlarını Çıkarma](#)).
4. İşlemci fanını ve ısı emici düzeneğini çıkarın (bkz. [İşlemci Fanını ve Isı Emici Düzeneği Çıkarma](#)).
5. İşlemciyi çıkarın (bkz. [İşlemciyi Çıkarma](#)).
6. Bellek modüllerini çıkarın (bkz. [Bellek Modüllerini Çıkarma](#)) ve kart değiştirildikten sonra bellek modüllerinin aynı yere takılmaları için her bir bellek konektöründen hangi bellek modülünün çıkarıldığını not edin.
7. Sistem kartından bütün kabloları çıkarın. Yeni sistem kartını taktıktan sonra tüm kabloları tekrar doğru yerlerine takabilmek için, kabloları çıkarırken yerleşimlerine dikkat edin.
8. Sistem kartını kasaya sabitleyen sekiz vidayı çıkarın.
9. Sistem kartını kaldırarak kasadan çıkarın.



1	vidalar (8)	2	sistem kartı
---	-------------	---	--------------

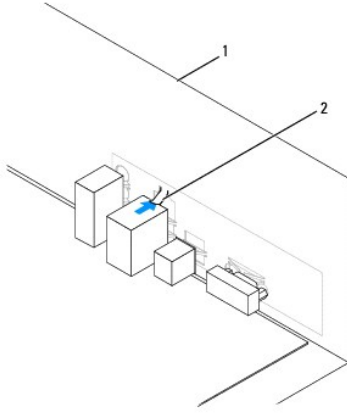
Sistem Kartını Takma

⚠ NOT: Aynısı olduğundan emin olmak için çıkardığınız sistem kartı ile taktığınız sistem kartını karşılaştırın.

1. [Başlamadan Önce](#) bölümündeki yordamları izleyin.

⚠ DİKKAT: Sistem kartını yerine takarken bağlantı tutucu yayların hasar görmediğinden emin olun.

2. Sistem kartını yavaşça kasanın içine doğru hizalayın ve bilgisayarın arka kısmına doğru kaydırın.



1	bilgisayarın arka tarafı	2	bağlantı tutucu yay
---	--------------------------	---	---------------------

3. Sistem kartını kasaya sabitleyen sekiz vidayı takın.
4. Sistem kartından çıkardığınız kabloları yerleştirin ve takın.

⚠ DİKKAT: İşlemci fanı ve ısı emici düzeneğin doğru şekilde oturduğundan ve sağlam olduğundan emin olun.

5. İşlemciyi takın (bkz. [İşlemciyi Takma](#)).
6. İşlemci fanını ve ısı emici düzeneği yerine takın (bkz. [İşlemci Fanını ve Isı Emici Düzeneğini Takma](#)).
7. Bellek modüllerini yerine takın (bkz. [Bellek Modüllerini Takma](#)).
8. Sistem kartı üzerindeki tüm PCI ve PCI Express kartlarını takın (bkz. [PCI ve PCI Express Kartlarını Takma](#)).
9. Bilgisayarın kapağını takın (bkz. [Bilgisayarın Kapağını Takma](#)).
10. Bilgisayarınızı ve aygıtları elektrik prizine bağlayın ve açın.
11. Gerekli gibi sistem BIOS'unu sıfırlayın (bkz. [BIOS'u Sıfırlama](#)).

[İçerik Sayfasına Dön](#)

[İçerik Sayfasına Dön](#)

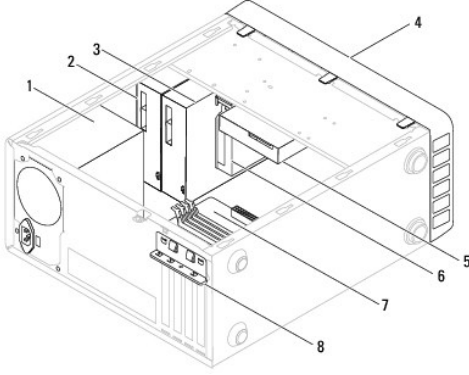
Teknik Özelliklere Genel Bakış

Dell™ Inspiron™ 580 Servis El Kitabı

- [Bilgisayarınızın İç Görünüşü](#)
- [Sistem Kartı Bileşenleri](#)

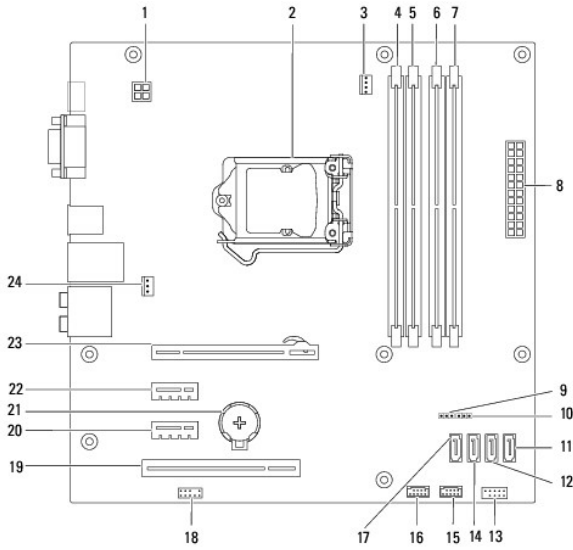
UYARI: Bilgisayarınızın içinde çalışmadan önce, bilgisayarınızla birlikte gönderilen güvenlik bilgilerini okuyun. Ek güvenlik en iyi uygulama bilgileri için www.dell.com/regulatory_compliance adresindeki Mevzuata Uygunluk Ana Sayfasına bakın.

Bilgisayarınızın İç Görünüşü



1 güç kaynağı	2 birincil optik sürücü
3 ikincil optik sürücü (isteğe bağlı)	4 ön çerçeve
5 sabit sürücü	6 Ortam Kartı Okuyucusu (isteğe bağlı)
7 sistem kartı	8 kart tutucu dirseği

Sistem Kartı Bileşenleri




1	12 V güç konektörü (PWR2)	2	işlemci soketi
3	işlemci fan konektörü (CPU_FAN1)	4	bellek modülü konektörü (DIMM3)
5	bellek modülü konektörü (DIMM1)	6	bellek modülü konektörü (DIMM4)
7	bellek modülü konektörü (DIMM2)	8	ana güç konektörü (PWR1)
9	CMOS1 sıfırlama anahtarı (CLR_CMOS)	10	parola sıfırlama anahtarı (PSWD1)
11	SATA konektörü (SATA1)	12	SATA konektörü (SATA2)
13	ön panel konektörü (FP1)	14	SATA konektörü (SATA3)
15	FlexBay USB konektörü (F_USB1)	16	ön panel USB konektörü (F_USB2)
17	SATA konektörü (SATA4)	18	ön panel ses konektörü (F_AUDIO1)
19	PCI kart yuvası (PCI1)	20	PCI-Express x1 kart yuvası (PCI-EX1_1)
21	pil soketi (BAT1)	22	PCI-Express x1 kart yuvası (PCI-EX1_2)
23	PCI-Express x16 kart yuvası (PCI-EX16_1)	24	kasa fan konektörü (SYS_FAN1)


[İçerik Sayfasına Dön](#)


[İçerik Sayfasına Dön](#)

Dell™ Inspiron™ 580 Servis El Kitabı

Notlar, Dikkat Notları ve Uyarılar

 **NOT:** NOT, bilgisayarınızı daha iyi kullanmanıza yardımcı olan önemli bilgilere işaret eder.

 **DİKKAT:** **DİKKAT, yönergeler izlenmezse donanım** gelebilecek olası hasara veya veri kaybına işaret eder.

 **UYARI:** **UYARI**, meydana gelebilecek maddi hasar, kişisel yaralanma veya ölüm tehlikesine işaret eder.

Bu belgedeki bilgiler önceden bildirilmeksizin değiştirilebilir.
© 2010 Dell Inc. Tüm hakları saklıdır.

Dell Inc. kuruluşunun yazılı izni olmadan bu materyallerin herhangi bir şekilde çoğaltılması kesinlikle yasaktır.

Bu metinde kullanılan ticari markalar: *Dell*, *DELL* logosu ve *Inspiron* Dell Inc.'nin ticari markalarıdır; *Intel SpeedStep*, ABD'de ve diğer ülkelerde Intel Corporation'ın tescilli ticari markalarıdır; *Microsoft* ve *Windows*, Microsoft Corporation'ın ABD'deki ve/veya diğer ülkelerdeki ticari markaları veya tescilli ticari markalarıdır.

Bu belgede, marka ve adların sahiplerine ya da ürünlerine atıfta bulunmak için başka ticari marka ve ticari adlar kullanılabilir. Dell Inc. kendine ait olanların dışındaki ticari markalar ve ticari isimlerle ilgili hiçbir mülkiyet hakkı olmadığını beyan eder.

Temmuz 2010 Rev. A01

[İçerik Sayfasına Dön](#)